

令和6年6月18日

第4回 日南町議会定例会追加議案

日 南 町

令和6年度日南町一般会計補正予算（第3号）

令和6年度日南町の一般会計補正予算（第3号）は、次に定めるところによる。

（歳入歳出予算の補正）

第1条 歳入歳出予算の総額に歳入歳出それぞれ3,652千円を追加し、歳入歳出予算の総額を歳入歳出それぞれ6,953,465千円とする。

2 歳入歳出予算の補正の款項の区分及び当該区分ごとの金額並びに補正後の歳入歳出予算の金額は、「第1表 歳入歳出予算補正」による。

（地方債の補正）

第2条 地方債の変更は、「第2表 地方債補正」による。

令和6年6月18日提出

鳥取県 日南町長 中村英明

第 1 表 歳入歳出予算補正

歳入 (単位：千円)

款	項	補正前の額	補正額	計
18 繰入金		437,223	552	437,775
	2 基金繰入金	437,223	552	437,775
21 町債		521,700	3,100	524,800
	1 町債	521,700	3,100	524,800
歳入	合計	6,949,813	3,652	6,953,465

歳 出

(単位：千円)

款	項	補正前の額	補正額	計
6 農林水産業費		1,355,144	3,100	1,358,244
	2 林業費	394,496	3,100	397,596
9 消防費		197,296	552	197,848
	1 消防費	197,296	552	197,848
歳 出	合 計	6,949,813	3,652	6,953,465

第2表 地方債補正

(変更)

(単位 千円)

起債の目的	補正前				補正後			
	限度額	起債の方法	利率	償還の方法	限度額	起債の方法	利率	償還の方法
過疎対策事業	269,500	証書借入又は証券発行	10%以内(ただし、利率見直し方式で借り入れる資金について利率の見直しを行った後においては、当該見直し後の利率)	政府その他の資金の借入れについては、その融資条件による。ただし書当初に同じ	272,600	補正前に同じ	補正前に同じ	補正前に同じ

令和6年度日南町一般会計補正予算（第3号）に関する説明書

歳入歳出補正予算事項別明細書

1 総括

(歳入)

(単位：千円)

款	補正前の額	補正額	計
18 繰入金	437,223	552	437,775
21 町債	521,700	3,100	524,800
歳入合計	6,949,813	3,652	6,953,465

(歳 出)

(単位：千円)

款	補正前の額	補正額	計	補正額の財源内訳			
				特 定 財 源			一 般 財 源
				国 県 支 出 金	地 方 債	そ の 他	
6 農林水産業費	1,355,144	3,100	1,358,244		3,100		
9 消防費	197,296	552	197,848				552
歳 出 合 計	6,949,813	3,652	6,953,465		3,100		552

2 歳入

(款) 18 繰入金

(項) 2 基金繰入金

(単位: 千円)

目	補正前の額	補正額	計	節		説明
				区分	金額	
1 財政調整基金繰入金	418,000	552	418,552	1 財政調整基金繰入金	552	財政調整基金繰入金 552
計	437,223	552	437,775			

(款) 21 町債

(項) 1 町債

12 過疎債	420,300	3,100	423,400	1 過疎債	3,100	過疎対策事業債 3,100
計	521,700	3,100	524,800			

3 歳 出

(款) 6 農林水産業費

(項) 2 林業費

(単位：千円)

目	補正前の額	補 正 額	計	補 正 額 の 財 源 内 訳				節		説 明
				特 定 財 源			一般財源	区 分	金 額	
				国県支出金	地 方 債	そ の 他				
1 林業総務費	20,934	3,100	24,034		3,100			18 負担金補助及び交付金	3,100	林業一般管理事務 3,100
計	394,496	3,100	397,596		3,100					

(款) 9 消防費

(項) 1 消防費

1 非常備消防費	21,803	552	22,355				552	1 報酬	552	非常備消防管理運営事務 552
計	197,296	552	197,848				552			

補正予算給与費明細書

1. 特別職

(単位 千円)

区分	職員数 (人)	給 与 費							共 済 費	合 計	備 考
		報 酬	給 料	期末手当	調整手当	寒冷地手当	その他の手当	計			
補正額	長 等							0		0	
	議 員							0		0	
	その他		552					552		552	
	計	0	552	0	0	0	0	552	0	552	
補正前 の 額	長 等	3		24,912	8,471			33,383	5,451	38,834	
	議 員	9	26,844		9,127			35,971	7,745	43,716	
	その他	417	28,248					28,248		28,248	
	計	429	55,092	24,912	17,598	0	0	97,602	13,196	110,798	
合 計	長 等	3	0	24,912	8,471	0	0	33,383	5,451	38,834	
	議 員	9	26,844	0	9,127	0	0	35,971	7,745	43,716	
	その他	417	28,800	0	0	0	0	28,800	0	28,800	
	計	429	55,644	24,912	17,598	0	0	98,154	13,196	111,350	

(A表)

地方債の前々年度末における現在高並びに前年度末 及び当該年度末における現在高の見込に関する調書

(単位 千円)

区 分	前々年度末現在高	前年度末現在高見込額	当該年度中増減見込		当該年度末 現在高見込額
			当該年度中 起債見込額、補正額	当該年度中 元金償還見込額	
1. 普通債	7,724,011	7,672,907	[3,100] 505,700	799,950	[3,100] 7,378,657
① 土 木	135,311	196,089	40,000	13,647	222,442
② 衛 生	8,897	4,558	0	1,128	3,430
③ 農 林 水 産	0	0	0	0	0
④ 公 有 林	1,107	0	0	0	0
⑤ 防 災	518,961	553,563	35,400	15,367	573,596
⑥ 学 校	6,961	0	0	0	0
⑦ 過 疎	5,465,143	5,336,469	[3,100] 269,500	576,766	[3,100] 5,029,203
⑧ 過疎地域持続的発展	791,702	848,594	150,800	88,179	911,215
⑨ 臨時財政特例債	0	0	0	0	0
⑩ 地域総合整備事業債	0	0	0	0	0
⑪ 減税補填・臨時税収 補填・臨時財政対策債	795,929	733,634	10,000	104,863	638,771
⑫ 総 務	0	0	0	0	0

(単位 千円)

区 分	前々年度末現在高	前年度末現在高見込額	当該年度中増減見込		当該年度末 現在高見込額
			当該年度中 起債見込額、補正額	当該年度中 元金償還見込額	
2. 災害復旧債	219,870	199,068	16,000	25,755	189,313
① 土 木	216,870	190,232	11,500	25,388	176,344
② 農 林 水 産	3,000	8,836	4,500	367	12,969
③ そ の 他	0	0	0	0	0
補 正 額			3,100		3,100
補 正 前 の 額			521,700	825,705	7,567,970
合 計	7,943,881	7,871,975	524,800	825,705	7,571,070

令和6年6月 日南町議会定例会

追加補正予算説明附属資料

一	一般	会計		
	総務	課	・・・	1
	農林	課	・・・	1

令和6年度 一般会計補正予算(第3号)説明資料

09 款 消 防 費

01 項 消 防 費

02 目 非常備消防費

総務課

(単位:千円)

事業名	区分	金額	財 源 内 訳				備考
			国県支出金	地方債	その他	一般財源	
1041 非常備消防管理運営事務	補正前の額	21,803	836	0	1,000	19,967	
	補正額	552	0	0	0	552	
	補正後の額	22,355	836	0	1,000	20,519	
<p>○ 事業説明 消防団福栄分団の操法県大会出場（7月7日予定）に伴い、必要となる隊員出勤報酬を補正する。</p> <p style="margin-left: 40px;">出勤報酬（練習） 15名 × 4,000円 × 7回 = 420,000円 出勤報酬（当日） 33名 × 4,000円 = 132,000円</p> <p>○ 執行経費 報酬 552 千円</p>							

06 款 農林水産業費

02 項 林 業 費

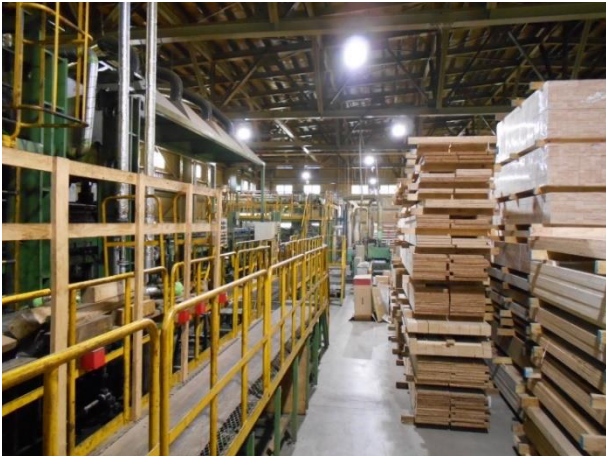
01 目 林業総務費

農林課

(単位:千円)

事業名	区分	金額	財 源 内 訳				備考
			国県支出金	地方債	その他	一般財源	
1176 林業一般管理事務	補正前の額	20,934	2,250	2,700	100	15,884	
	補正額	3,100	0	3,100	0	0	
	補正後の額	24,034	2,250	5,800	100	15,884	
<p>○ 事業説明 オロチのLVL工場について、昨年度に続いてプレス機に連結する搬入コンベアの地盤沈下に対する助成を計上してきたが、新たに長尺用の連続製造装置部分においても地盤沈下による不具合が判明した。製品製造に支障を来すことから、土地・建物の所有者である町が修繕に必要な経費を補助するもの。</p> <p>○ 執行経費 負担金補助及び交付金 3,100 千円</p> <p>○ 財源 過疎債（ハード） 3,100 千円</p>							

©CLP-8000
(現況写真)



◎製品の不良状況

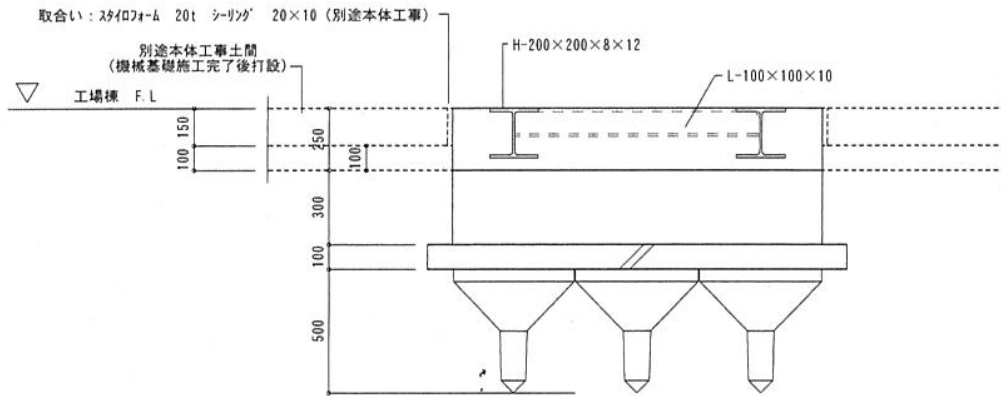


◎修繕の方法

ジャッキで機械を上げてレベルにあわせ特注
部品を溶接して固定



◎今回修繕する CLP-8000 コンベア部分の
基礎断面図



Ⓑ 断面詳細図 S = 1 : 20